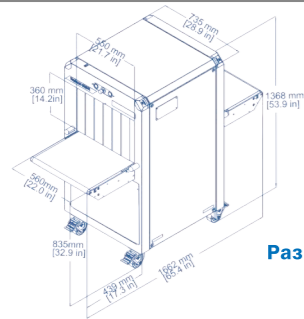


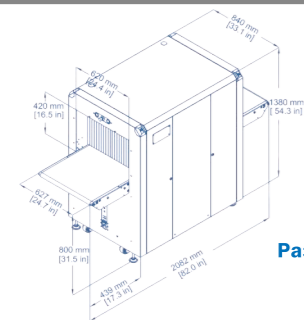
## ГАБАРИТЫ СИСТЕМ СЕРИИ 600XR

Rapiscan 618XR



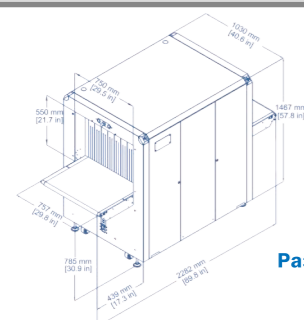
Размеры туннеля:  
550 (Ш) x  
360 (В) мм

Rapiscan 620XR



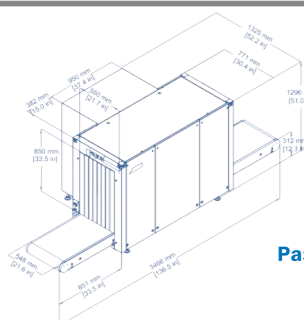
Размеры туннеля:  
620 (Ш) x  
420 (В) мм

Rapiscan 622XR



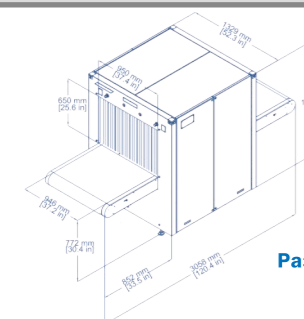
Размеры туннеля:  
750 (Ш) x  
550 (В) мм

Rapiscan 624XR



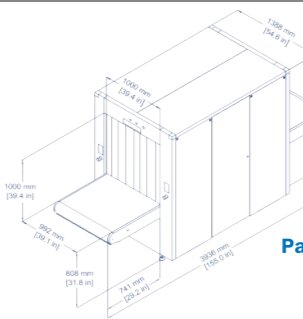
Размеры туннеля:  
550 (Ш) x  
850 (В) мм

Rapiscan 626XR



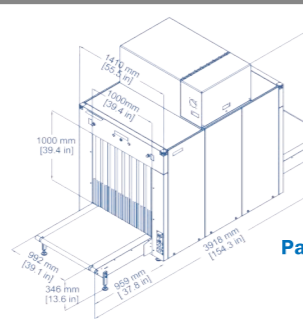
Размеры туннеля:  
950 (Ш) x  
650 (В) мм

Rapiscan 627XR



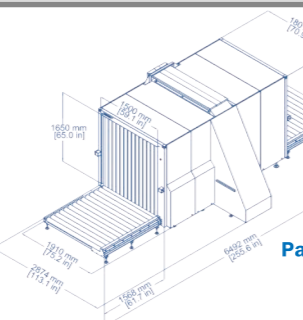
Размеры туннеля:  
1000 (Ш) x  
1000 (В) мм

Rapiscan 628XR



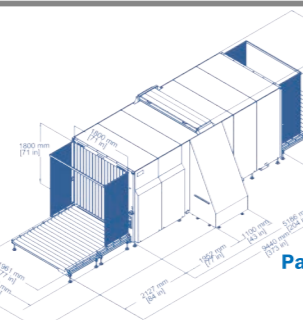
Размеры туннеля:  
1000 (Ш) x  
1000 (В) мм

Rapiscan 632XR



Размеры туннеля:  
1500 (Ш) x  
1650 (В) мм

Rapiscan 638XR



Размеры туннеля:  
1800 (Ш) x  
1800 (В) мм

**Rapiscan**  
systems

Компания OSI Systems

### ПРОШЕДШИЕ ИСПЫТАНИЯ И СЕРТИФИЦИРОВАННЫЕ СИСТЕМЫ БЕЗОПАСНОСТИ

Имеющая сертификат ISO 9001:2000, продукция Rapiscan Systems прошла самые строгие испытания различных сертифицирующих органов, в том числе:



#### ЗАКОН SAFETY

Продукция Rapiscan Systems сертифицирована Министерством национальной безопасности США в соответствии с требованиями Закона об обеспечении антитеррористической деятельности посредством развития эффективных технологий (SAFETY) 2002 года, предоставляющим существенные льготы организациям, установившим системы безопасности.

#### СООТВЕТСТВИЕ ТРЕБОВАНИЯМ ЗАКОНОДАТЕЛЬСТВА ОБ ОХРАНЕ ЗДОРОВЬЯ И БЕЗОПАСНОСТИ ТРУДА

Системы досмотра багажа и посылок Rapiscan соответствуют действующим международным нормам в области охраны здоровья и безопасности труда, в том числе требованиям к рентгеновским системам Управления по санитарному надзору за качеством пищевых продуктов и медикаментов США (федеральный стандарт 21CFR 1020.40), положениям Закона об охране здоровья и безопасности труда на рабочем месте 1974 года (статья 6) с учетом изменений, внесенных Законом о защите прав потребителей 1987 года. (Требования Управления по санитарному надзору за качеством пищевых продуктов и медикаментов применяются к системам, оснащенным приборами, контролирующими присутствие оператора.)

**Радиационная безопасность:** стандарт США 21CFR 1020.40.

**Эксплуатация:** Стандарты Федерального управления гражданской авиации США по использованию рентгеновских систем (стандарты 14CFR 105.172, 14CFR 129.26).

#### СЕВЕРНАЯ И ЮЖНАЯ АМЕРИКА, СТРАНЫ КАРИБСКОГО БАССЕЙНА

2805 Columbia Street  
Torrance, California 90503  
UNITED STATES of AMERICA  
Тел.: +1 310-978-1457  
Факс: +1 310-349-2491

#### ЕВРОПА, БЛИЖНИЙ ВОСТОК, АФРИКА

X-Ray House  
Bonehurst Road  
Salfords  
Surrey RH1 5GG  
UNITED KINGDOM  
Тел.: +44 (0) 870-7774301  
Факс: +44 (0) 870-7774302

#### АЗИЯ

240 Macpherson Road  
#07-03 Pines Industrial Building  
Singapore 348574  
SINGAPORE  
Тел.: +65-6743-9913  
Факс: +65-6743-9915

### МИРОВОЙ ЛИДЕР В ОБЛАСТИ ЭФФЕКТИВНОГО ОБЕСПЕЧЕНИЯ БЕЗОПАСНОСТИ

Установив более 70 000 систем более чем в 100 странах, Rapiscan Systems стала избранным поставщиком систем досмотра для государственных и коммерческих организаций во всем мире. Rapiscan Systems имеет сертификат ISO 9001:2000. Продукция Rapiscan сертифицирована различными государственными органами, в том числе Европейской конференцией гражданской авиации (ЕСАС), Управлением безопасности на транспорте США (TSA), Министерством транспорта Великобритании (DfT). Все изделия Rapiscan обеспечиваются поддержкой всемирной круглосуточной службы производственного обучения и технического обслуживания.

**Rapiscan**  
systems

Компания OSI Systems

e-mail  
info@rapiscansecure.ru

web  
www.rapiscansecure.ru



# Серия 600XR

Решения в сфере систем рентгеновского досмотра



- Безопасность контрольно-пропускных пунктов
- Досмотр почты и посылок
- Крупные посылки, досмотр небольшого груза

**Rapiscan**  
systems

Компания OSI Systems

www.rapiscansystems.com

ОДНА КОМПАНИЯ – ПОЛНАЯ БЕЗОПАСНОСТЬ

www.rapiscansystems.com

ОДНА КОМПАНИЯ – ПОЛНАЯ БЕЗОПАСНОСТЬ

## СИСТЕМЫ RAPISCAN 600XR

**Rapiscan**  
systems

Компания OSI Systems

- **Повышенная безопасность**
- **Превосходные эксплуатационные характеристики**
- **Непревзойденная ценность**

Модели серии 600XR	618	620	622	624	626	627	628	632	638
<b>Физические характеристики</b>									
Скорость конвейера	0,20м/сек								
Максимальная нагрузка (кг)	165	165	165	165	165	165	165	3000	3000
Высота конвейера (мм)	835	800	785	312	772	808	346	285	285
Масса Нетто (кг)	403	512	620	724	861	1100	1441	2154	4243
Питание	115/230 В пер.тока +/- 10%/60/50 Гц								
<b>Генератор рентгеновского излучения и качество изображения</b>									
Проникновение по стали (гарантировано; стандарт) мм	28(г); 30(с).							45(г); 50(с)	
Разрешающая способность	Провод 38 AWG(гарантировано); 40 AWG(стандарт)								
Разделение материалов	Низкое Z, среднее Z, высокое Z с точностью до 0,5 Z (Z – атомное число)								
Охлаждение генератора	Герметичная масляная ванна с принудительной вентиляцией								
Анодное напряжение (кВ)	140	140/160*	140/160*	140/160*	140/160*	140/160*	160	150	200
Ток трубки (мА)	0,7	0,7/1,0*	0,7/1,0*	0,7/1,0*	0,7/1,0*	0,7/1,0*	1,0	1,5	1,0
Ориентация	Вертикально						Горизонтально		
	вверх		вниз						
<b>Условия эксплуатации</b>									
Температура хранения	От -20 до 50 °С								
Рабочая температура	От 0 до 40 °С								
Относительная влажность	5-95%, без образования конденсата								

\* ОПЦИЯ «ВЫСОКОЕ ПРОНИКНОВЕНИЕ» (HP)  
Проникновение по стали: 35 мм (гарантировано), 40 мм (стандарт)  
Разрешающая способность: провод 38 AWG (гарантировано), 40 AWG (стандарт)  
Анодное напряжение: 160 кВ (рабочее)  
Ток трубки: 1,0 мА

## ОСНОВНЫЕ ФУНКЦИИ И ОПЦИИ

### ОПЕРАЦИОННАЯ СИСТЕМА OS600

ОС Rapiscan OS600 имеет интуитивно понятный графический интерфейс пользователя, непревзойденное качество изображения и расширенные возможности подключения к локальной сети.

### ОБОРУДОВАНИЕ ДЛЯ ПРОЕКТИРОВАНИЯ ИЗОБРАЖЕНИЙ ОПАСНЫХ ПРЕДМЕТОВ (TIP)

Программа TIP с регулируемой частотой вставляет цифровые изображения опасных предметов в обычный багаж. TIP – надежный метод оценки работы и повышения квалификации операторов, который предпочитают использовать регулирующие организации во всех странах мира.

### СЕТЕВАЯ РАБОТА С ПРОЕКЦИЯМИ ИЗОБРАЖЕНИЯ ОПАСНОГО ПРЕДМЕТА (TIPNET)

TIPNET – это защищенная высокоскоростная сеть, соединяющая все оснащенные TIP системы с центральной станцией.

### TARGET™

Target™ – разработанная Rapiscan новейшая технология автоматического обнаружения опасных и запрещенных предметов. Программные алгоритмы Target обеспечивают выявление заданных материалов на рентгеновских изображениях посредством анализа массы, размеров и атомного числа предметов.

### ПРЕДУПРЕЖДЕНИЕ О ВЫСОКОЙ ПЛОТНОСТИ (DTA)

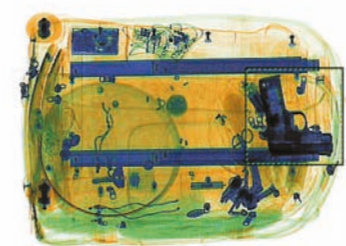
DTA генерирует визуальный сигнал тревоги, когда плотность отображаемого предмета превышает заданное пользователем пороговое значение.

### ПРОГРАММА ОБУЧЕНИЯ ОПЕРАТОРА (ОТР)

ОТР – удобная прикладная программа, которая помогает пользователю изучить основные функции и возможности системы.

Более подробную информацию о функциях, опциях и принадлежностях можно получить у вашего торгового представителя.

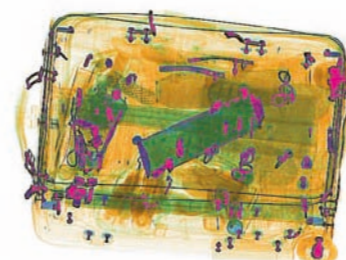
### Проекция изображения опасного предмета (TIP)



### Target™



### Предупреждение о высокой плотности (DTA)



### Программа обучения оператора (ОТР)



Rapiscan 628XR



Rapiscan 627XR



Rapiscan 622XR с удаленной рабочей станцией и защитным кожухом туннеля

## ГИБКОСТЬ И НАДЕЖНОСТЬ

Унифицированная модульная платформа облегчает установку и обслуживание и значительно упрощает оснащение системы дополнительными принадлежностями.

## РАСШИРЕННЫЕ ВОЗМОЖНОСТИ ОБНАРУЖЕНИЯ

Мощные функции – предупреждение о высокой плотности (DTA), автоматическое обнаружение опасных предметов, Target™ и проекция изображения опасного предмета (TIP) – обеспечивают повышенный уровень обнаружения.

## ЭРГОНОМИЧНЫЙ ДИЗАЙН

Благодаря удобному для пользователя дизайну (эргономичная панель управления оператора, регулируемая стойка для размещения панели управления), оператор не испытывает никаких неудобств при работе с системами 600XR.

## ЦЕННОСТЬ И КАЧЕСТВО

Оснащенные такими функциями, как сетевая станция отображения и программа обучения оператора, системы 600XR обеспечивают максимальный уровень безопасности и низкую совокупную стоимость владения.

## НЕКОТОРЫЕ ДОПОЛНИТЕЛЬНЫЕ ПРИНАДЛЕЖНОСТИ ДЛЯ СИСТЕМ 600XR



Роликовый настил



Система возврата лотков



Удаленная рабочая станция с заправляемой консолью

www.rapiscansystems.com

ОДНА КОМПАНИЯ – ПОЛНАЯ БЕЗОПАСНОСТЬ

600XR